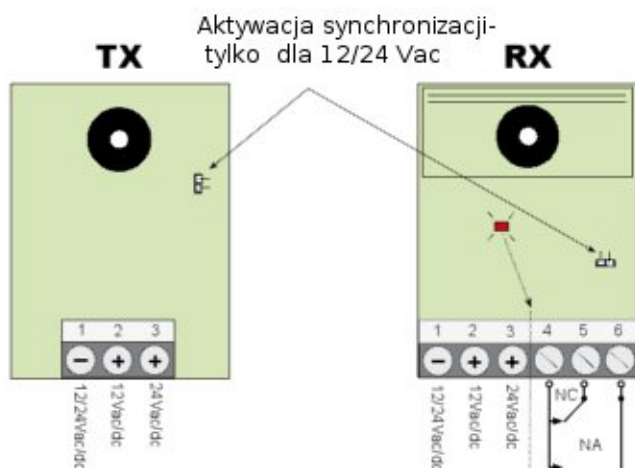


# FOTOKOMÓRKI ZOOM-Z2E FIRE- F2E INSTRUKCJA MONTAŻU

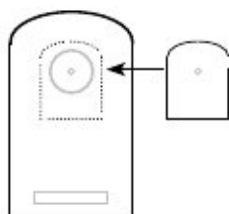


Zasilanie  
Zasięg  
Pobór mocy  
Wyjście przekaźnika  
Zabezpieczenie

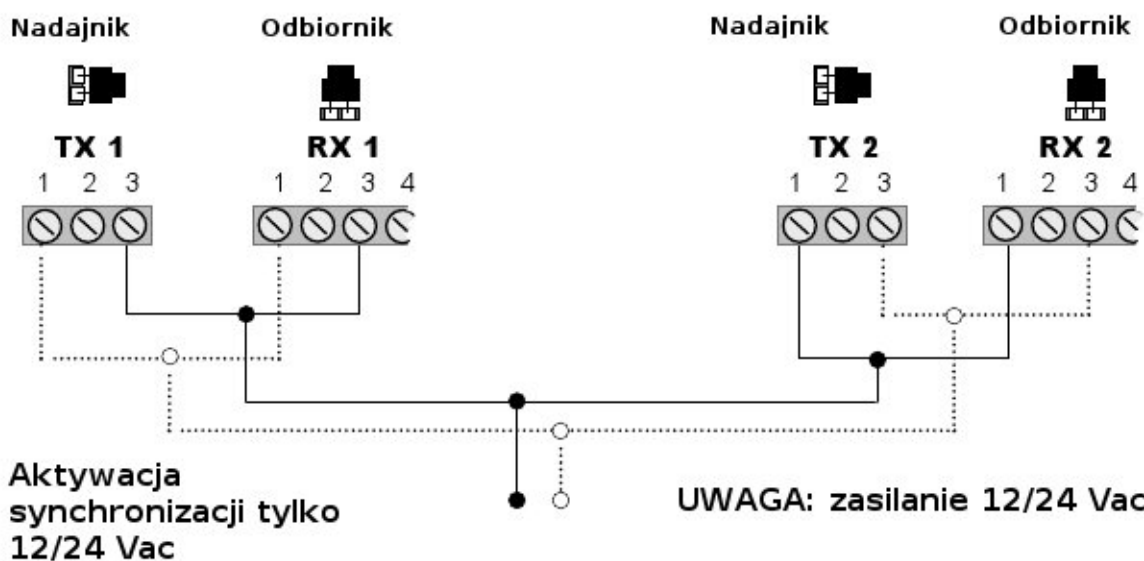
- 12/24 Vac/Vdc  
- 20m  
- 25mA  
-max 500mA  
- IP 55 55EN 60529

4- wspólny  
5- NC-(normalnie zamknięte) dioda LED nie świeci  
6 -NO-(normalnie otwarte) dioda LED nie świeci

**MONTAŻ:** Podnieś pokrywkę przednią w celu otwarcia fotokomórki. Wsuń przewody elektryczne w otwór w podstawie obudowy i przytwierdź podstawkę do ściany. Wywierć otwory o średnicy 5mm i użyj odpowiednich kołków. W przypadku montowania fotokomórki na powierzchni metalowej, wywierć otwory o średnicy 3mm i użyj wkrętów samogwintujących. Wykonaj połączenia elektryczne, zasil fotokomórki napięciem 12 lub 24 Vac/Vdc. Jeśli umieszczono i wyrównano fotokomórki prawidłowo, dioda LED na odbiorniku zgaśnie. Po każdym przecięciu promienia podczerwonego dioda LED zapala się. Załóż pokrywkę fotokomórki. Przerwij promień kilkakrotnie, sprawdzając reakcję przekaźnika w odbiorniku.



Zaleca się założenie samoprzylepnych przesłon wewnątrz pudełka odbiornika w tych szczególnych przypadkach, gdzie mogą występować odbicia od różnych powierzchni (podłóg, ścian i powierzchni dających szczególnie silne refleksy).  
Używając dwie pary fotokomórek, np. wewnątrz i na zewnątrz bramy przesuwnej, zwróć uwagę na ich równoległość aby uniknąć niepożądanego zjawiska odbić.



Deklaracja zgodności  
ZOOM-Z2E / IR 5001PS