

INSTRUKCJA MONTAŻU

MOTOREDUKTOR DO BRAM PRZESUWNYCH

CARRERA



UWAGA: Przed montażem przeczytaj instrukcję, która jest integralną częścią opakowania.



Nasze produkty instalowane przez wykwalifikowany personel zdolny do oceny ryzyka spełniają normy UNI EN 12453, EN 12445

Znak CE odpowiada za zgodność z europejską dyrektywą EEC89/336-92/31 - 93/68 D.L. 04/12/1992 N.476

Dystrybutor w Polsce:
Automatyka Bram
90-014 Łódź
ul. Nawrot 48

SPIS TREŚCI

	STR.
ZAWARTOŚĆ OPAKOWANIA	2
WIDOK TYPOWEJ INSTALACJI AUTOMATU	2
DANE TECHNICZNE	3
WYMIARY	3
TYPOWE PODŁĄCZENIA I PRZEKROJE PRZEWODÓW	4
ZALECENIA I OSTRZEŻENIA	4
MONTAŻ	4
ROZWIĄZYWANIE PROBLEMÓW	5
ZALECENIA DOTYCZĄCE BEZPIECZEŃSTWA	5

ZAWARTOŚĆ OPAKOWANIA

Napęd



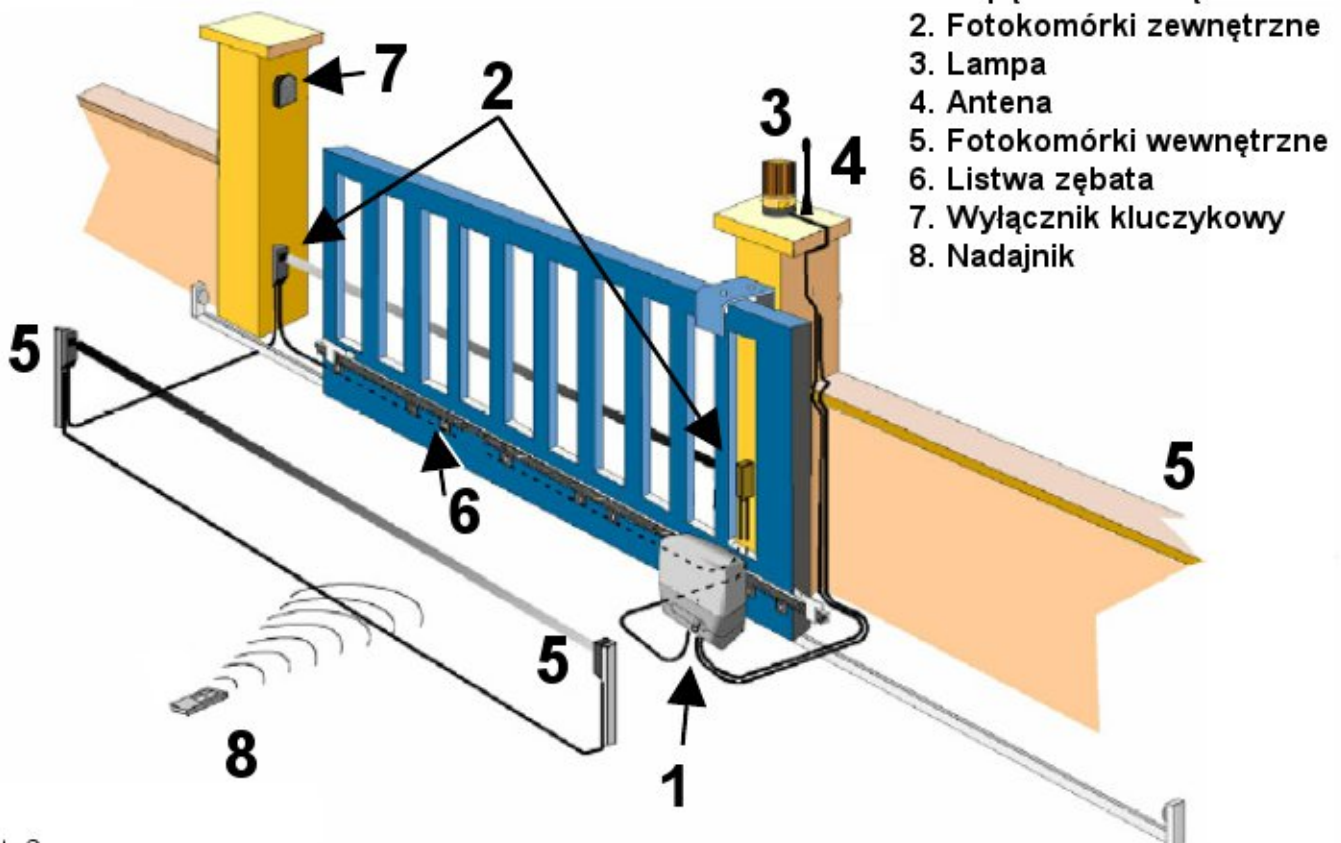
Akcesoria do wyłączników krańcowych



Kluczyki do rozblokowania

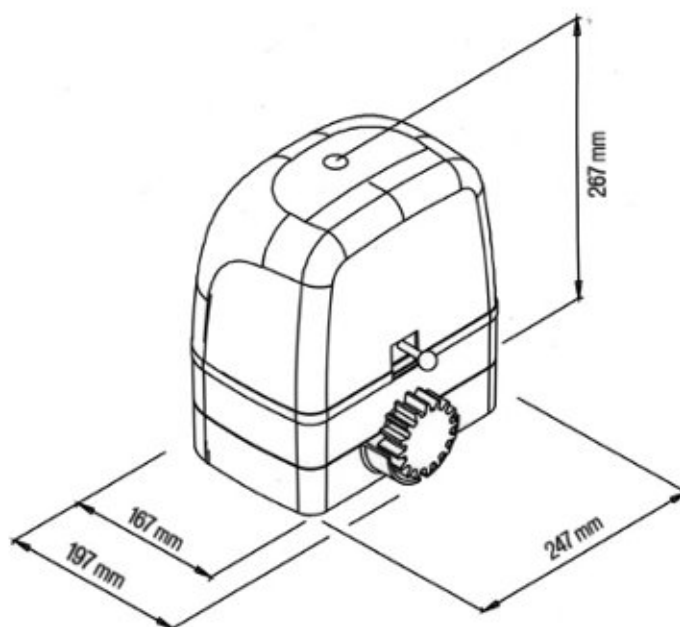
Kondensator

WIDOK TYPOWEJ INSTALACJI AUTOMATU

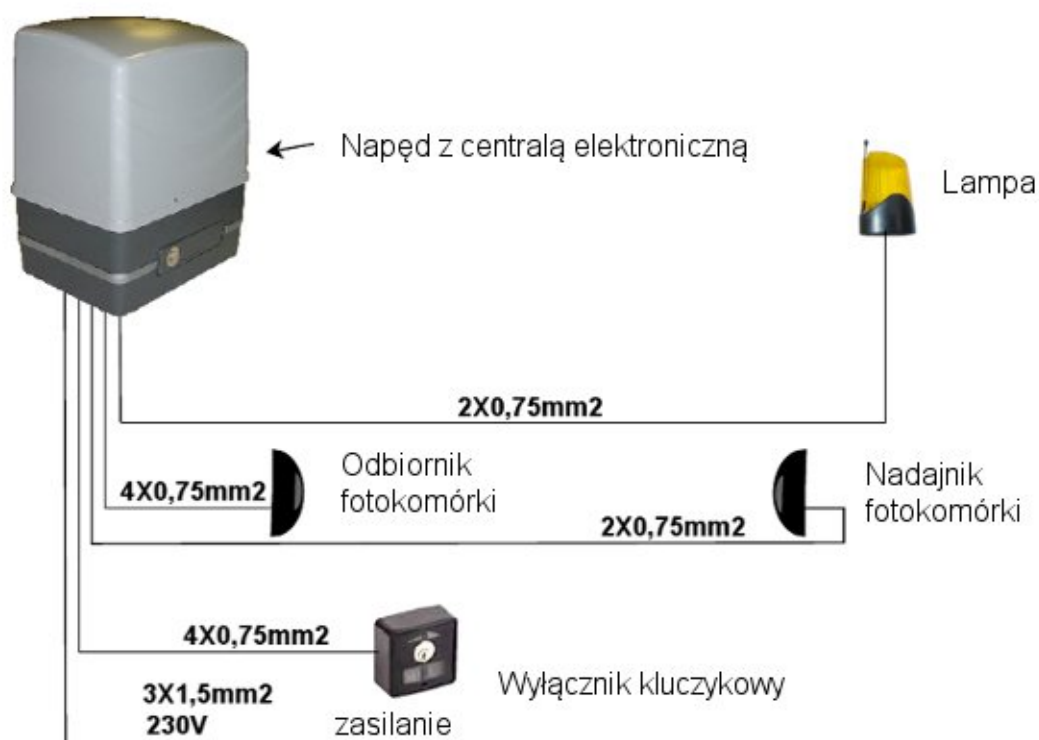


DANE TECHNICZNE	230V
Maksymalna masa bramy	1000KG
Zasilanie silnika	230 Vac
Pobór prądu przez silnik	330W
Moc silnika	2A
Prędkość obrotowa silnika	1400
Kondensator	12,5 μF
Rozblokowanie awaryjne	za pomocą kluczyka
Temperatura pracy	-20°
Masa	10,5 kg
Stopień ochrony	IP44
Prędkość przesuwu	10m/min
Wyłącznik krańcowy	elektromechaniczny

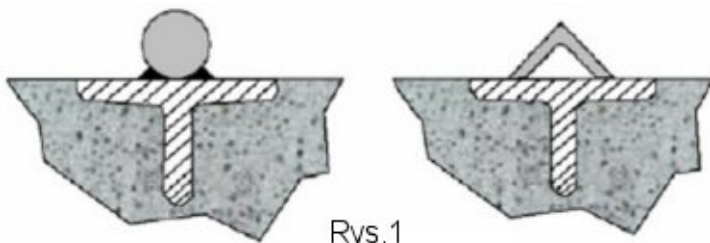
WYMIARY



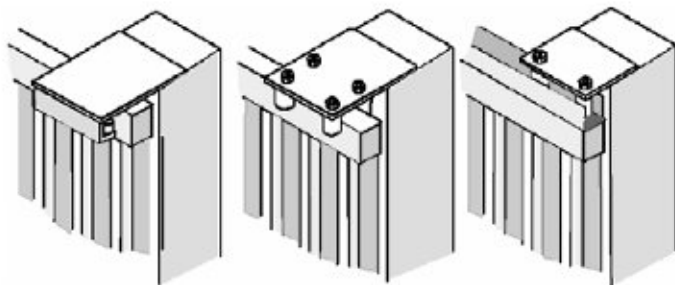
TYPOWE PODŁĄCZENIA I PRZEKROJE PRZEWODÓW



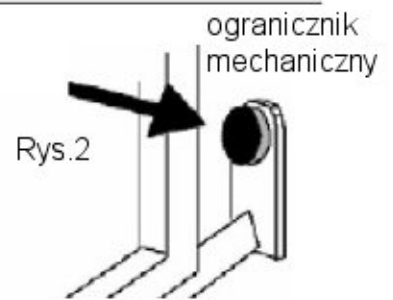
ZALECENIA I OSTRZEŻENIA



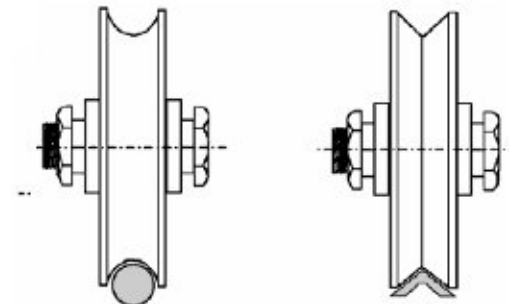
Rys.1



Rys.3



Rys.2



Rys.4 Sprawdź czy użyte koła są odpowiednie dla danego typu bieżni.

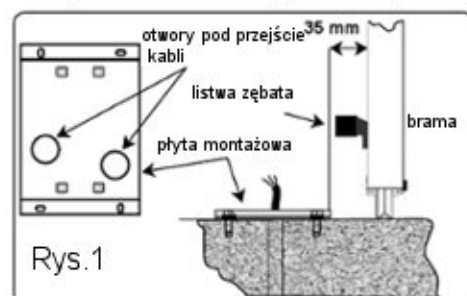
Montaż i sprawdzenie funkcjonowania napędu musi być przeprowadzone wyłącznie przez uprawnionego instalatora aby zagwarantować właściwe i bezpieczne działanie bramy automatycznej.

Producent uchyla się od jakiejkolwiek odpowiedzialności za szkody spowodowane przez nieprawidłowy montaż wynikły z niekompetencji bądź zaniedbania.

Sprawdź także czy bieżnia na rys.1 nie jest odkształcona, jest dokładnie pozioma i czy mechaniczny ogranicznik (rys.2) na otwieraniu jest zainstalowany w celu zabezpieczenia bramy przed wysunięciem

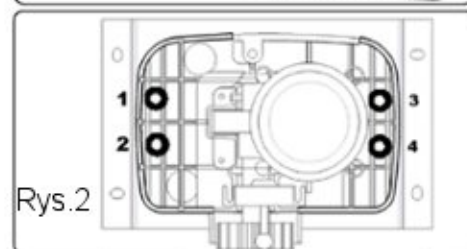
Umieść płytę montażową (rys.1) 50 mm od krawędzi bramy dokładnie pod kątem 90° w stosunku do płaszczyzny bramy.

Przed przymocowaniem płyty na cement, kołki lub inne środki, wsunąć kabel przez przygotowane otwory.



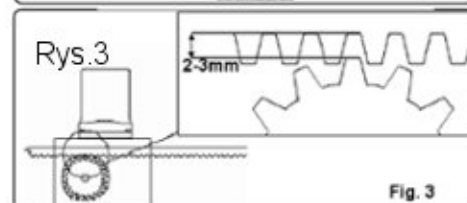
Rys.1

Umieść napęd i przymocuj za pomocą kołków A (rys.2.).



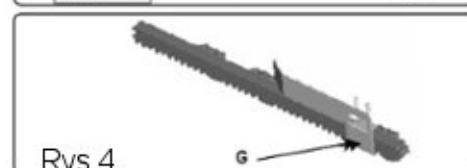
Rys.2

Przymocuj listwę zębatą do bramy zostawiając ok. 2-3mm odstępu w stosunku do koła zębatego (rys.3.).



Rys.3

Przymocuj ograniczniki wyłączników krańcowych G napędu na listwie zębatej (rys.4.), w taki sposób aby zatrzymywały ruch bramy w żądanym położeniu.



Rys.4

Roblockowanie awaryjne

1. Włóż kluczyk rozblokowania awaryjnego do wkładki i przekręć kluczyk.

2. Pociągnij dźwignię do oporu.



PROBLEM	PRAWDOPODOBNA PRZYCZYNA	ROZWIĄZANIE
Po wydaniu polecenia z pilota lub wyłącznika kluczykowego brama nie otwiera się i napęd nie startuje.	Brak zasilania 230V	Sprawdź główny wyłącznik
	Obecny wyłącznik bezpieczeństwa	Sprawdź wyłącznik bezpieczeństwa. W przypadku jego braku zmostkuj odpowiednie wejście normalnie zamknięte NC w centrali.
	Spalony bezpiecznik	Wymień na nowy o tych samych parametrach
	Nieprawidłowo podłączony przewód zasilania silnika.	Podłącz przewody do właściwych zacisków lub wymień na nowe.
	Fotokomorki nie funkcjonują prawidłowo lub przerwany	Sprawdź połączenia, usuń ewentualne przeszkody pomiędzy fotokomórkami.
Po wydaniu polecenia z pilota brama nie otwiera się ale uruchamia się z wyłącznika kluczykowego.	Pilot nie został wczytany lub rozładowana bateria.	Wczytaj pilota do odbiornika radiowego lub wymień baterie.
Brama uruchamia się i natychmiast zatrzymuje.	Niewystarczająca siła napędu	Zwiększ siłę w centrali napędu

WARUNKI BEZPIECZEŃSTWA

Te warunki są istotną, integralną częścią produktu i muszą być wydane użytkownikowi. Dostarczają ważnych wskazówek dotyczących montażu, użytkowania i konserwacji i muszą być przeczytane starannie. Instrukcja ta musi być zachowana i przekazywana przez kolejnych użytkowników systemu. Nieprawidłowy montaż lub niewłaściwe użytkowanie napędu mogą być niebezpieczne.

INSTRUKCJE DOTYCZĄCE MONTAŻU.

- Montaż musi być przeprowadzony przez wykwalifikowany personel w zgodzie z obowiązującymi przepisami prawa narodowymi i europejskimi.
- Przed przystąpieniem do montażu sprawdź kompletność produktu.
- Układanie kabli, połączeń elektrycznych i regulacje muszą być fachowo wykonywane.
- Elementy opakowania (karton, plastik, styropian, itp.) są potencjalnym zagrożeniem i powinny być usuwane prawidłowo i nie zostawiane w zasięgu dzieci.
- Nie należy instalować urządzenia w środowiskach zagrożonych wybuchem lub środowiskach zakłóconych przez pola elektromagnetyczne. Obecność łatwopalnych gazów lub oparów stanowi poważne zagrożenie dla bezpieczeństwa.
- Zastosuj urządzenie zabezpieczające przed przepięciami, i wyłącznik różnicowy odpowiedni dla produktu i zgodny z obowiązującymi normami.
- Producent nie ponosi odpowiedzialności w przypadku użycia niekompatybilnych urządzeń i zainstalowanych komponentów.
- Do naprawy i wymiany powinny być używane wyłącznie oryginalne części zamienne.
- Instalator musi dostarczyć wszystkich informacji dotyczących obsługi, konserwacji i użytkowania poszczególne części i systemu jako całości.

OSTRZEŻENIA DLA UŻYTKOWNIKA.

- Przeczytaj instrukcje i załączoną dokumentację starannie.
- Produkt musi być używany wyłącznie w celu, dla którego została zaprojektowany. Każde inne zastosowanie jest niewłaściwe i niebezpieczne. Ponadto dane podane w tym dokumencie oraz w załączonej dokumentacji mogą być przedmiotem zmian bez uprzedniego powiadomienia.
- Przechowuj produkty, urządzenia i dokumentację miejscu niedostępnym dla dzieci.
- W przypadku przeprowadzenia operacji konserwacji, czyszczenia bądź uszkodzenia lub wadliwego działania produktu, odetnij zasilanie i nie uruchamiaj na produkcie. Skontaktuj się z wykwalifikowanym personelem w celu przeprowadzenia tych operacji. Niezastosowanie się do powyższych wskazań może być niebezpieczne.

Te informacje i rysunki są tylko dla orientacji.

VDS zastrzega sobie prawo do zmiany w dowolnym czasie danych produktów opisanych w instrukcji według własnego uznania, bez uprzedzenia.